

股票代码 STOCK CODE: 838363

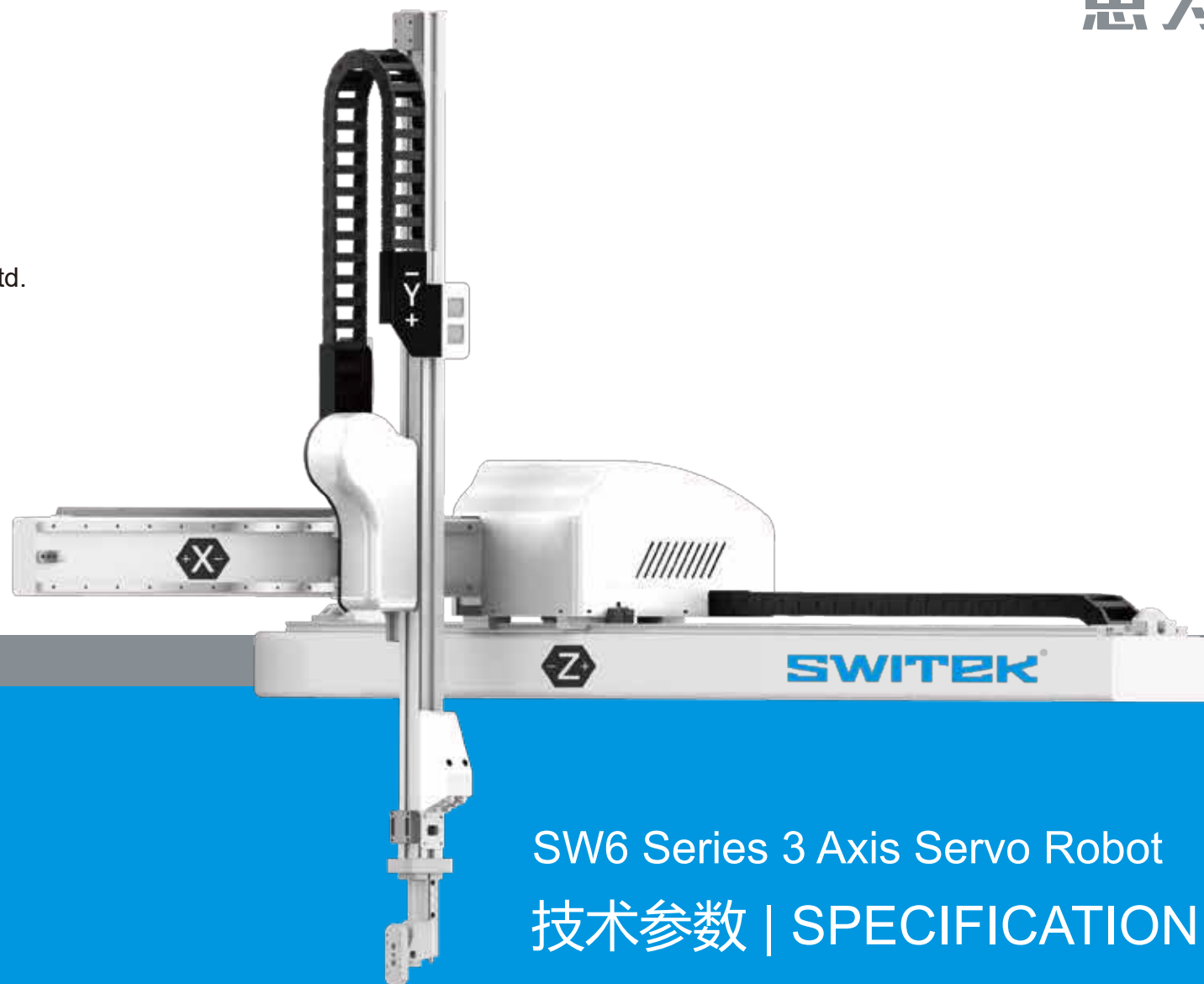
SWITEK[®]
思为客

Guang Dong Switek Technology Co., Ltd.

Nanwei Industrial District, Chashan Town,
Dongguan City, Guangdong Province, China
Sales@switek.biz
www.switekautomation.com

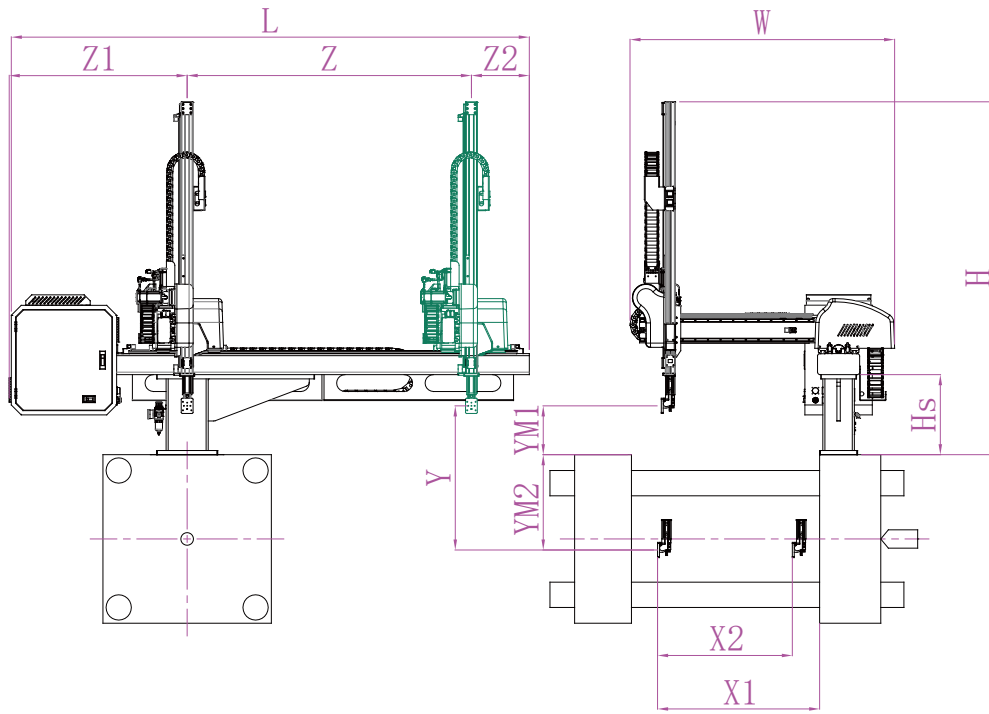
广东思为客科技股份有限公司

地址: 广东省东莞市茶山镇塘边南围工业区5号
邮编: 523378
电话: +86 769 8239 8229
传真: +86 769 8185 9017



SW6 Series 3 Axis Servo Robot
技术参数 | SPECIFICATION
IMM 800 - 4200kN

技术参数 | Specification



核心配件 | Key Components

| 品名 Name | 品牌 Brand |
|--------------------------|----------------|
| 伺服马达 Servo Motor | 汇川 Innovance |
| 减速机 Reducer | 新宝 Shimpo |
| 滑轨 Sliding Rail | THK |
| 接头 Plug | 费斯托 Festo |
| 气缸 Air Cylinder | 亚德客 AirTAC |
| 皮带 Belt | 意拉泰 Elatech |
| 继电器 Relay | 欧姆龙 OMRON |
| 拖链电缆 Flexible Cable | 易格斯 IGUS |
| 电磁阀 Solenoid Valve | 亚德客 AirTAC |
| 真空发生器 Vacuum Generator | 亚德客 AirTAC |
| 轴承 Bearing | 日本精工 NSK |
| 控制系统 Control System | 思为客 SWITEK |

| 机型 Model | 主臂最远位置 | 主臂引拔行程 | 手臂上下行程 | 待机高度 | 安装面下行高度 | 机器宽度 | 机器长度 | 横行行程 | 机器高度 | 底座高度 | 负载 | 适应注塑机 | 马达功率 Motor Power | | | 吸盘气路 | 夹(抱)具气路 | 干循环周期 | 最大线速度(m/s) Max Line Speed | | | 功耗 (KVA) | 输入电压 | 工作气压 (kgf/cm ²) | 最大空气消耗量 (NL/Cycle) |
|--------------|--------|--------|--------|------|---------|------|------|------|------|------|---------|----------|---------------------|-----|-----|--------|------------|----------------|------------------------------|---|---|----------|-------------|-----------------------------|--------------------|
| | X1 | X2 | Y | YM1 | YM2 | W | L | Z | H | HS | Payload | I,M,M | X | Y | Z | Vacuum | Chuck Pipe | Dry Cycle Time | X | Y | Z | Power | Power Input | Working Pressure | Air Consumption |
| SW6308S-20 | 740 | 580 | 800 | 235 | 565 | 1260 | 2460 | 1400 | 1675 | 380 | 3kg | 90-200T | 400 | 400 | 400 | 2 | 2 | 6s | 2.3 | 2 | 2 | 1.8 | AC220V/1Phs | 5~7 | 2 |
| SW6308DS-20 | 740 | 580 | 800 | 235 | 565 | 1260 | 2460 | 1400 | 1420 | 380 | 3kg | 90-200T | 400 | 400 | 400 | 2 | 2 | 6s | 2.3 | 2 | 2 | 1.8 | AC220V/1Phs | 5~7 | 2 |
| SW6310S-20 | 740 | 580 | 1000 | 235 | 765 | 1260 | 2460 | 1400 | 1915 | 380 | 3kg | 150~320T | 400 | 400 | 400 | 2 | 2 | 6s | 2.3 | 2 | 2 | 1.8 | AC220V/1Phs | 5~7 | 2 |
| SW6310DS-20 | 740 | 580 | 1000 | 235 | 765 | 1260 | 2460 | 1400 | 1560 | 380 | 3kg | 150~320T | 400 | 400 | 400 | 2 | 2 | 6s | 2.3 | 2 | 2 | 1.8 | AC220V/1Phs | 5~7 | 2 |
| SW6710DS-20 | 1025 | 840 | 1000 | 475 | 525 | 1690 | 2850 | 1750 | 1920 | 620 | 8kg | 100-350T | 400 | 750 | 750 | 2 | 2 | 7s | 2.5 | 2 | 2 | 2.5 | AC220V/1Phs | 5~7 | 2.5 |
| SW6710DSL-20 | 1025 | 840 | 1200 | 475 | 725 | 1690 | 3150 | 2000 | 2010 | 620 | 8kg | 200~650T | 400 | 750 | 750 | 2 | 2 | 7s | 2.5 | 2 | 2 | 2.5 | AC220V/1Phs | 5~7 | 2.5 |



多语言支持 | Multi-Language



- 8.4 “触屏LCD, 人机界面友好”
8.4” Touch Screen LCD, Operator Friendly HMI
- DSP+FPGA控制: 系统响应速度快, 动作控制精度高, 定位精度0.01mm
DSP+FPGA Control, Fast System Response With a Repeatability up to 0.01mm
- 新版示教模式: 全新的指令模式, 更加丰富完善的示教指令
New Teaching Mode with Richer Teaching Commands
- 堆叠功能: 预置多种堆放方式, 简化不同产品的堆放示教
With a Variety of Built-in Stacking Setting to Simplify the Teaching Process
- 丰富的保护功能: 自动检测机器运行状态, 及时显示故障报警及原因
Safe: Machine Running Status Auto-detection, Just-in-time Alarm and Error Code Report
- 可扩展IO: 可外接多个IO板, 满足机器复杂的PLC外部编辑器
Scalable IO: It's Allowed to Connect more IO Board for Complex PLC Programming
- 支持CAN,RS485等拓展外部伺服控制
External Servo Control such as CAN, RS485 etc. Supported
- U盘升级: 可随时更新最新系统, 持续获得稳定支持
To Upgrade the System with a USB Key for an Up to Date Support
- 支持串联六关节、SCARA、DELTA等不同类型机器人结构算法
A Series Connection to Different Robots such as Articulated Robot, Scara, Delta etc. Supported
- 支持注册功能
Registration Supported
- 可定制的安全模块, 可根据自身需求预置安全检查策略
It's Allowed to Custom Made the Safety Mode for Special Security Checking Strategy
- 可定制的曲线路径规划, 厂家可根据产品特点预置不同的轨迹生产方案
Robot Arm Moving Trail Pre-setting Function for Different Production Sequences
- 可通过U盘在不同的机器间导入导出机器参数、模号程序等, 使调节更高效
Input/Output Machine Data or Program In-between Machines for faster Startup



Guang Dong Switek Technology Co., Ltd.

Nanwei Industrial District, Chashan Town,
Dongguan City, Guangdong Province, China
Sales@switek.biz
www.switekautomation.com

广东思为客科技股份有限公司

地址：广东省东莞市茶山镇塘边南围工业区5号
邮编：523378
电话：+86 769 8239 8229
传真：+86 769 8185 9017



成立于2006年，广东思为客科技股份有限公司是一家专注于机械手、模内贴及相关注塑后端自动化应用系统开发的高新技术企业。自成立以来，公司坚持“用户第一、诚信为本”的企业核心价值观，狠抓产品质量，不断完善产品的售后服务，整体通过ISO9001:2015质量体系认证并获欧盟CE认证，产品远销40多个国家和地区。

自成立以来，思为客积极同各大注塑机及模具厂商展开技术交流，在模内贴、管件接头注塑自动化、餐具包装、盖类装箱自动化、装配自动化等领域展开深入合作，为全球用户提供高效的整体注塑自动化解决方案。

Founded in 2006, SWITEK is a manufacturing company of robots for injection molding automation. Strictly follow up the ISO9001:2015 regulation, SWITEK robots are CE Certified and exported to more than 40 countries and districts.

From the very beginning, SWITEK always working closely with the injection molding machine manufacturers and the mold maker to provide clients around the world an efficient injection molding automation solution.